

**КОЛЬЦА ПРУЖИННЫЕ УПОРНЫЕ ПЛОСКИЕ
ВНУТРЕННИЕ КОНЦЕНТРИЧЕСКИЕ И КАНАВКИ
ДЛЯ НИХ****Конструкция и размеры**

Retaining spring flat concentric rings for
bores and grooves for them. Construction
and dimensions

**ГОСТ
13941-86**

ОКП 45 9830

Срок действия

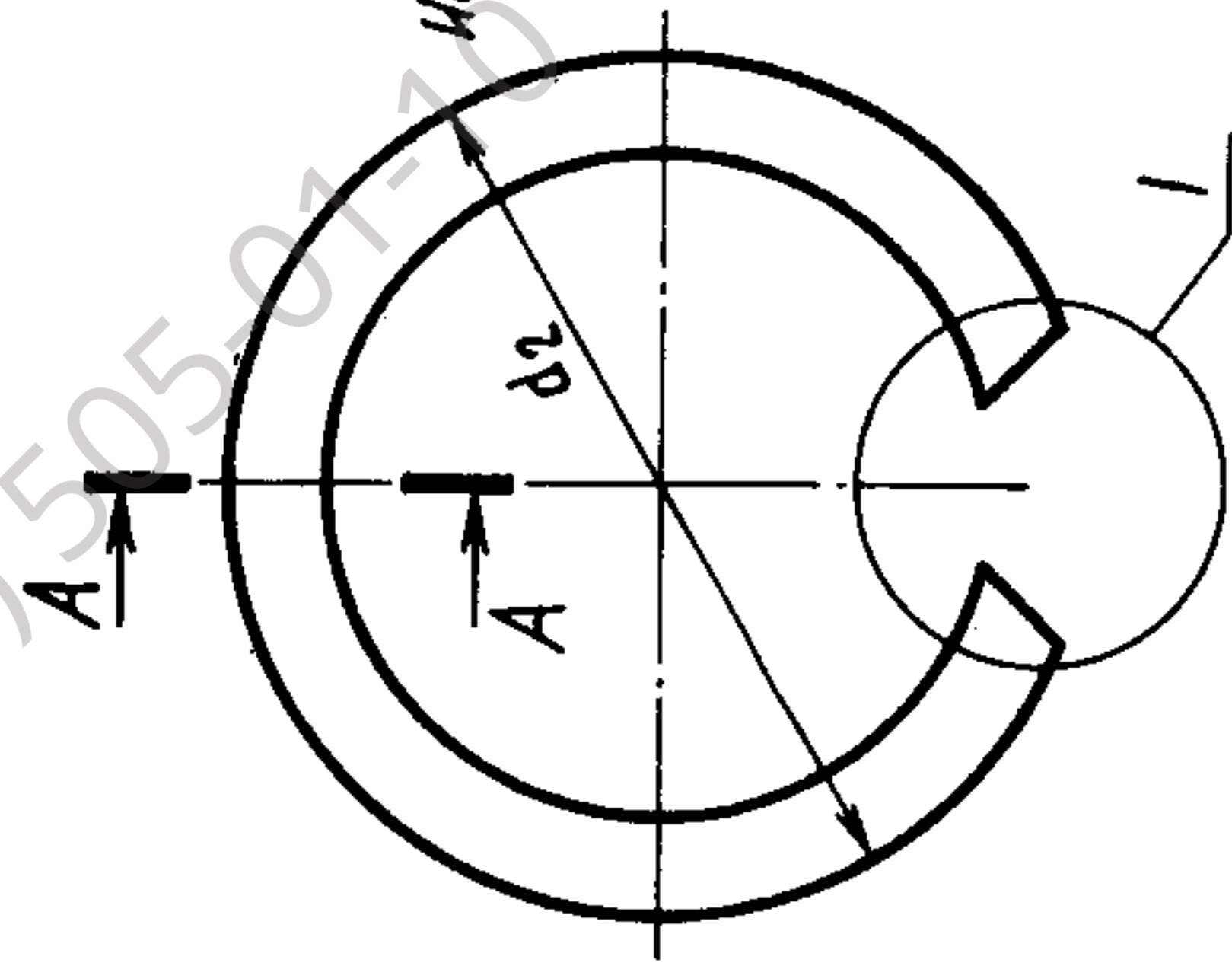
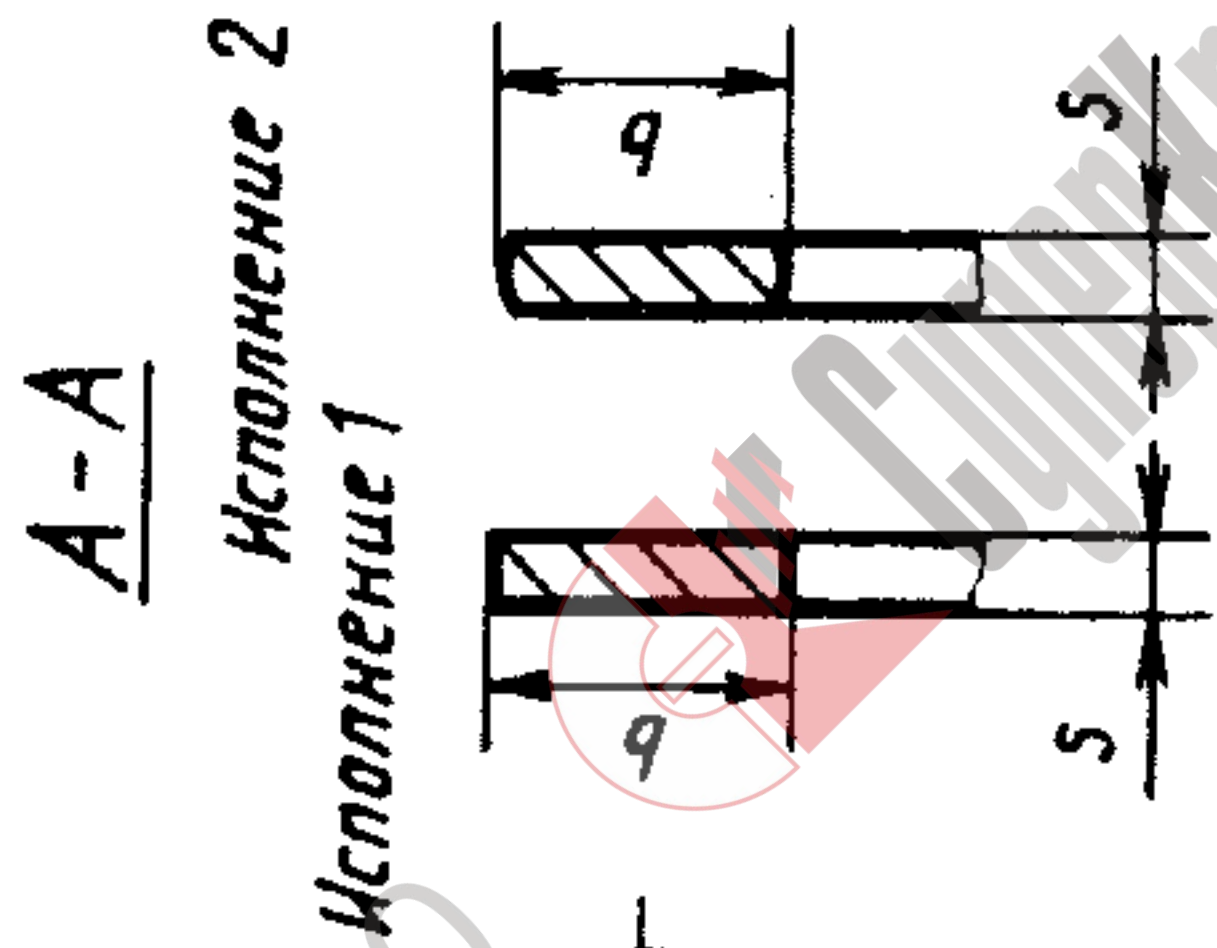
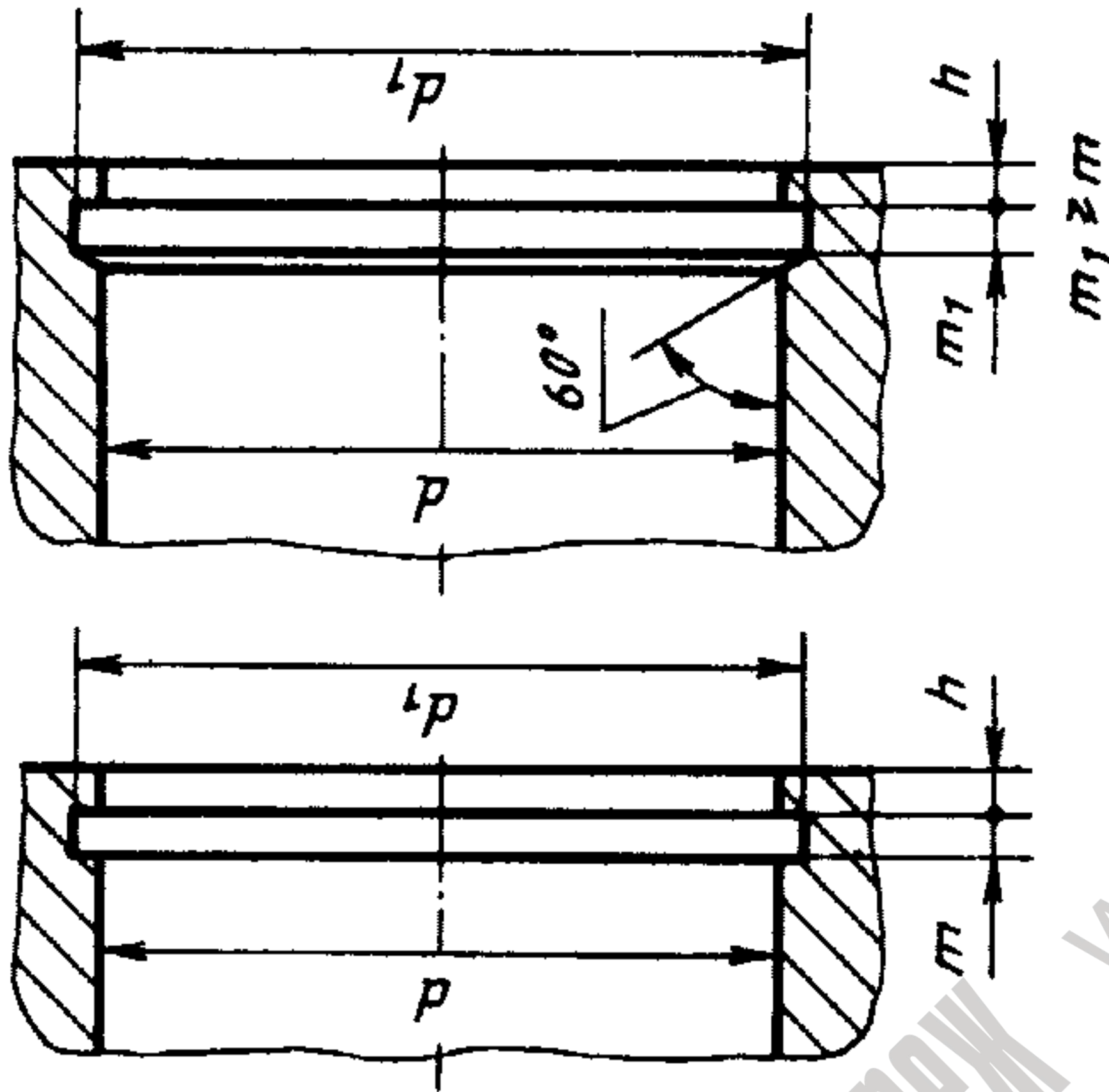
с 01.01.88

до 01.01.93**Несоблюдение стандарта преследуется по закону**

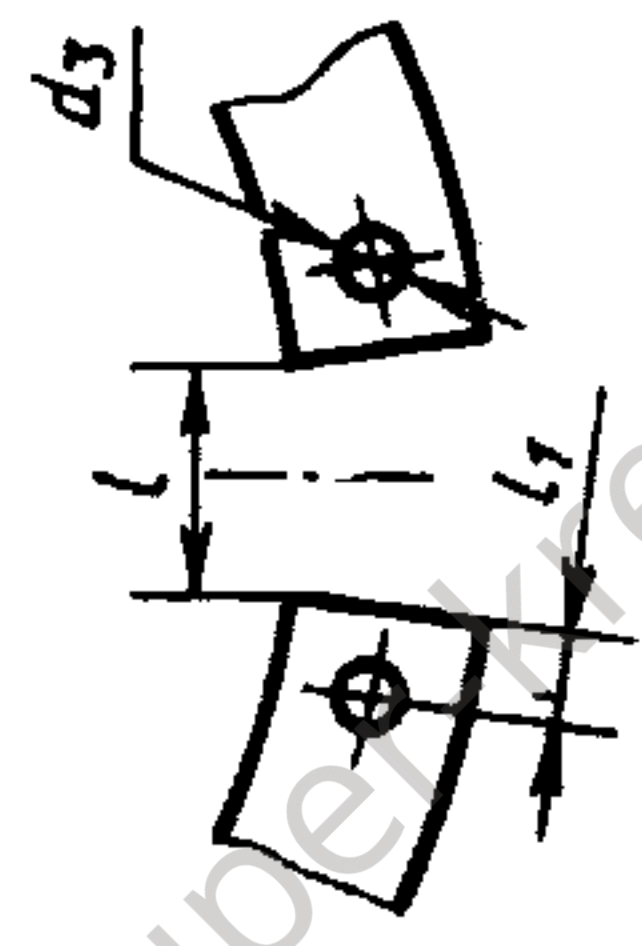
1. Настоящий стандарт распространяется на пружинные упорные плоские внутренние концентрические кольца классов точности А, В и С и канавки для них, предназначенные для закрепления от осевого смещения подшипников качения и других деталей в отверстиях диаметром от 8 до 320 мм.

2. Конструкция и размеры колец и канавок для них должны соответствовать указанным на чертеже и в таблице.

Вариант исполнения канавки при одноосевой нагрузке

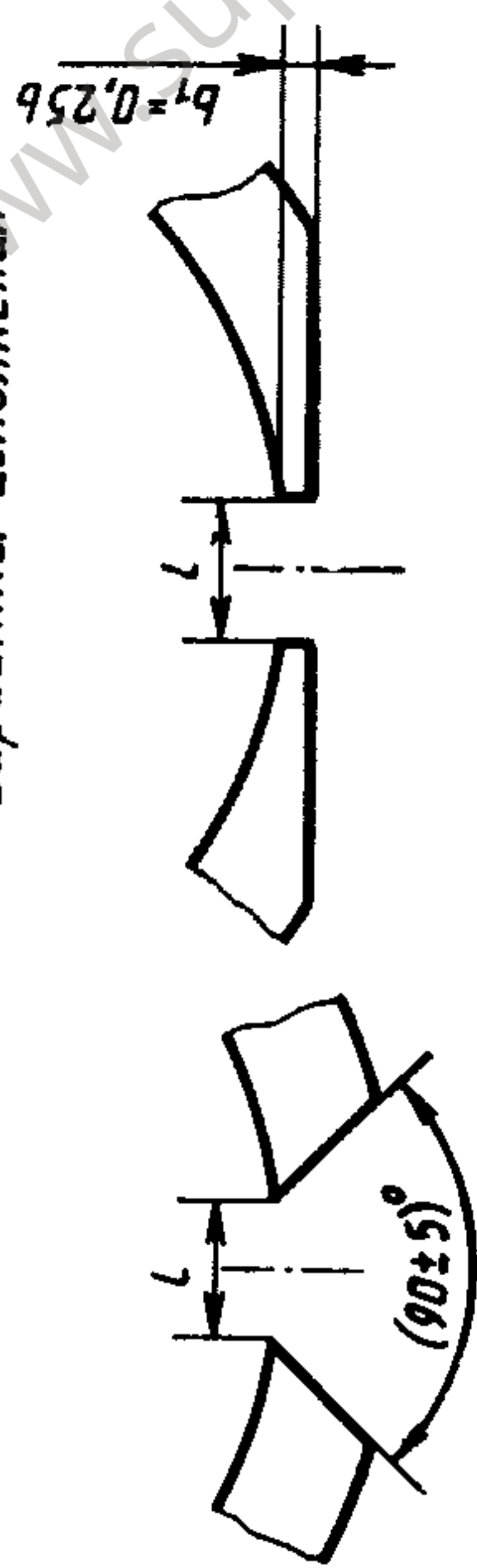


для $d \geq 78 \text{ мм}$



$L_1 \approx 0.7b$

Варианты исполнения



Размеры, мм

Условный диаметр кольца (диаметр отверстия) d	Кольцо					Канавка				Допускаемая осевая нагрузка, кН	
	d_2		d_3	s	b	$l \approx$	d_1		m Н13		h , не менее
	Номинал.	Пред. откл.					Номинал.	Пред. откл.			
8	8,8			0,8	1,0	3,0	8,5	+0,09	0,9	0,75	1,68
9	9,8					3,5	9,5				1,76
10	10,8				1,3		10,5				1,96
11	11,8					4,0	11,5				2,17
12	13,0	+0,36 -0,18					12,7			1,1	3,33
13	14,1						13,8		+0,11	1,2	4,11
14	15,1				1,7	4,5	14,8				4,32
15	16,2						15,9			1,4	5,30
16	17,3		1,0			5,0	17,0		1,2	1,5	6,46
17	18,4						18,0				6,86
18	19,6						19,2			1,8	7,86
19	20,6						20,2				9,20
20	21,8				2,0	6,0	21,4				11,0
21	22,8	+0,42 -0,21					22,4			2,1	11,8
22	23,8						23,4	+0,21			12,7
23	24,9						24,5				13,7
24	25,9						25,5				14,5
25	26,9		1,2		2,5	7,0	26,5		1,4	2,3	14,7
26	28,0						27,5				15,5

Продолжение

Размеры, мм

Условный диаметр кольца (диаметр отверстия) d	Кольцо				Канавка				Допускаемая осевая нагрузка, кН	
	d_2		s	b	l	d_1		m Н13		h , не менее
	Номинал.	Пред. откл.				Номинал.	Пред. откл.			
28	30,2				8,0	29,5	+0,21		2,3	17,2
29	31,2					30,5				17,6
30	32,2					31,5				18,0
32	34,5					33,8				23,5
34	36,5		1,2		9,0	35,7			2,7	23,5
35	37,8					37,0				28,2
36	38,8					38,0				29,0
37	39,8				10,0	39,0	+0,25		3,0	29,8
38	40,8					40,0				31,6
40	43,5					42,5				40,4
42	45,5					44,5				43,0
45	48,5					47,5				45,2
46	49,5					48,5				46,0
47	50,6		1,7		14,0	49,5			1,9	47,2
48	51,6					50,5				48,2
50	54,2					53,0				60,7
52	56,2					55,0	+0,30			62,9
54	58,2					57,0				64,7
55	59,2				16,0	58,0				66,4

Продолжение

Размеры, мм

Условный диаметр кольца (диаметр отверстия) d	Кольцо					Канавка				Допускаемая осевая нагрузка, кН
	d_2		s	b	$l \approx$	d_1		m Н13	h , не менее	
	Номинал.	Пред. откл.				Пред. откл.	Номинал.			
56	60,2					59,0			67,5	
58	62,2					61,0			69,6	
60	64,2			16,0		63,0			72,5	
62	66,2					65,0			74,7	
65	69,2	+0,92 -0,46	1,7	5,0		68,0	+0,30	1,9	78,2	
68	72,5					71,0			81,7	
70	74,5					73,0			84,2	
72	76,5					75,0			86,4	
75	79,5					78,0			90,0	
78	82,5			18,0		81,0			93,5	
80	85,5					83,5			112	
82	87,5					85,5			115	
85	90,5					88,5			119	
88	93,5					91,5		2,2	123	
90	95,5	+1,08 -0,54	2,0	6,0		93,5	+0,35		126	
92	97,5				20,0	95,5			129	
95	100,5					98,5			133	
98	103,5					101,5			137	
100	105,5					103,5			139	

Продолжение

Размеры, мм

Условный диаметр кольца (диаметр отверстия) d	Кольцо				Канавка				Допускаемая осевая нагрузка кН	
	d_2		s	b	$l \approx$	d_1		m Н13		h , не менее
	Номинал.	Пред. откл.				Номинал.	Пред. откл.			
102	108,0					106,0			163	
105	111,0	+1,08 -0,54				109,0			168	
108	114,0					112,0	+0,54		173	
110	116,0			22,0	7,0	114,0			176	
112	118,0					116,0			179	
115	121,5		2,5			119,0		2,8	183	
120	126,5					124,0			191	
125	131,5					129,0			197	
130	136,5					134,0			207	
135	141,5				8,0	139,0			214	
140	146,5	+1,26 -0,63		24,0		144,0			222	
145	151,5					149,0	+0,63		230	
150	157,5					155,0			298	
155	162,5					160,0			309	
160	167,5				8,5	165,0			319	
165	172,5		3,0	28,0		170,0		3,4	328	
170	177,5					175,0			338	
175	182,5	+1,44 -0,72			9,5	180,0			348	
180	188,0					185,0	+0,72		358	

Продолжение

Размеры, мм

Условный диаметр кольца (диаметр отверстия) d	Кольцо					Канавка				Допускаемая осевая нагрузка кН
	d_2		d_1	s	b	$l \approx$	m	h , не менее	Пред. откл.	
	Номинал.	Пред. откл.								
190	198,0		3,0		9,5	28,0				377
200	208,0					30,0				394
210	218,0									416
215	224,0	+1,44						+0,72		512
220	229,0	-0,72								523
225	234,0					32,0				535
230	239,0									548
240	249,0		3,0		10,5				3,4	569
250	259,0									582
260	271,0		3,5							825
270	281,0	+1,62								860
280	291,0	-0,81						+0,81		889
290	301,0					34,0				920
300	311,0									951
310	321,0	+1,79								1000
320	331,0	-0,89						+0,89		1018

Примечания:

1. Размер l допускается корректировать при изготовлении колец.
2. Осевая нагрузка определена для условий:
 - а) рабочие кромки кольца острые;
 - б) углы у основания и наружная кромка канавки без скругления или фаски;
 - в) закрепляемая деталь установлена в отверстии без зазора;
 - г) прилегающая к кольцу поверхность закрепляемой детали без скругления или фаски;
 - д) предел прочности материала отверстия не менее 300 Н/мм².

Пример условного обозначения пружинного упорного плоского внутреннего кольца исполнения I класса точности А с условным диаметром 30 мм из стали марки 65Г без покрытия:

Кольцо А30 ГОСТ 13941—86

То же исполнения 2, класса точности В, из стали марки 60С2А с кадмиевым покрытием толщиной 6 мкм хромированным:

Кольцо 2В30.60С2А.Кд6.хр ГОСТ 13941—86

(Измененная редакция, Изм. № 1).

3. Технические требования по—ГОСТ 13944—86.

4. Теоретическая масса колец приведена в справочном приложении.



СуперКрепёж

www.super-krepeg.ru

8 (495) 505-01-10

ПРИЛОЖЕНИЕ
Справочное

МАССА СТАЛЬНЫХ КОЛЕЦ

Условный диаметр кольца, мм	Теоретическая масса 1000 колец, кг	Условный диаметр кольца, мм	Теоретическая масса 1000 колец, кг	Условный диаметр кольца, мм	Теоретическая масса 1000 колец, кг
8	0,11	46	6,44	115	45,49
9	0,13	47	6,48	120	47,79
10	0,26	48	6,65	125	49,79
11	0,29	50	7,03	130	59,44
12	0,40	52	8,81	135	60,85
13	0,45	54	9,32	140	63,25
14	0,48	55	9,60	145	65,85
15	0,53	56	9,79	150	80,72
16	0,57	58	9,97	155	83,63
17	0,61	60	10,40	160	86,72
18	0,75	62	10,75	165	89,72
19	0,80	65	11,40	170	92,47
20	0,85	68	12,10	175	114,00
21	0,90	70	12,34	180	117,20
22	0,95	72	12,53	190	124,20
23	1,47	75	13,31	200	130,11
24	1,52	78	20,69	210	151,01
25	1,59	80	21,33	215	156,51
26	1,67	82	22,06	220	159,10
28	1,81	85	22,58	225	163,90
29	1,92	88	23,62	230	167,80
30	1,97	90	24,16	240	176,50
32	2,12	92	24,92	250	183,10
34	2,26	95	25,55	260	190,20
35	2,88	98	26,67	270	197,90
36	2,98	100	26,97	280	203,50
37	3,04	102	39,98	290	213,30
38	3,16	105	40,88	300	221,40
40	5,77	108	42,67	310	229,30
42	6,06	110	43,08	320	236,50
45	6,22	112	44,57		