

ПЛОМБЫ

Конструкция и размеры

Seals. Design and dimensions

ГОСТ

18677—73

ОКСТУ 4180

Срок действия с 01.01.74
до 01.01.94

1. Настоящий стандарт распространяется на пломбы металлические и бумажные, предназначенные для пломбирования изделий и их составных частей, а также транспортной тары.

2. Стандарт устанавливает пломбы семи типов:

1, 2, 3, 4, 5, 6 — металлические;

7 — бумажные.

(Измененная редакция, Изм. № 1).

3. Примеры способов пломбирования указанными пломбами даны в приложении.

4. Конструкция и размеры металлических пломб должны соответствовать указанным на черт. 1—4б и в табл. 1—3.

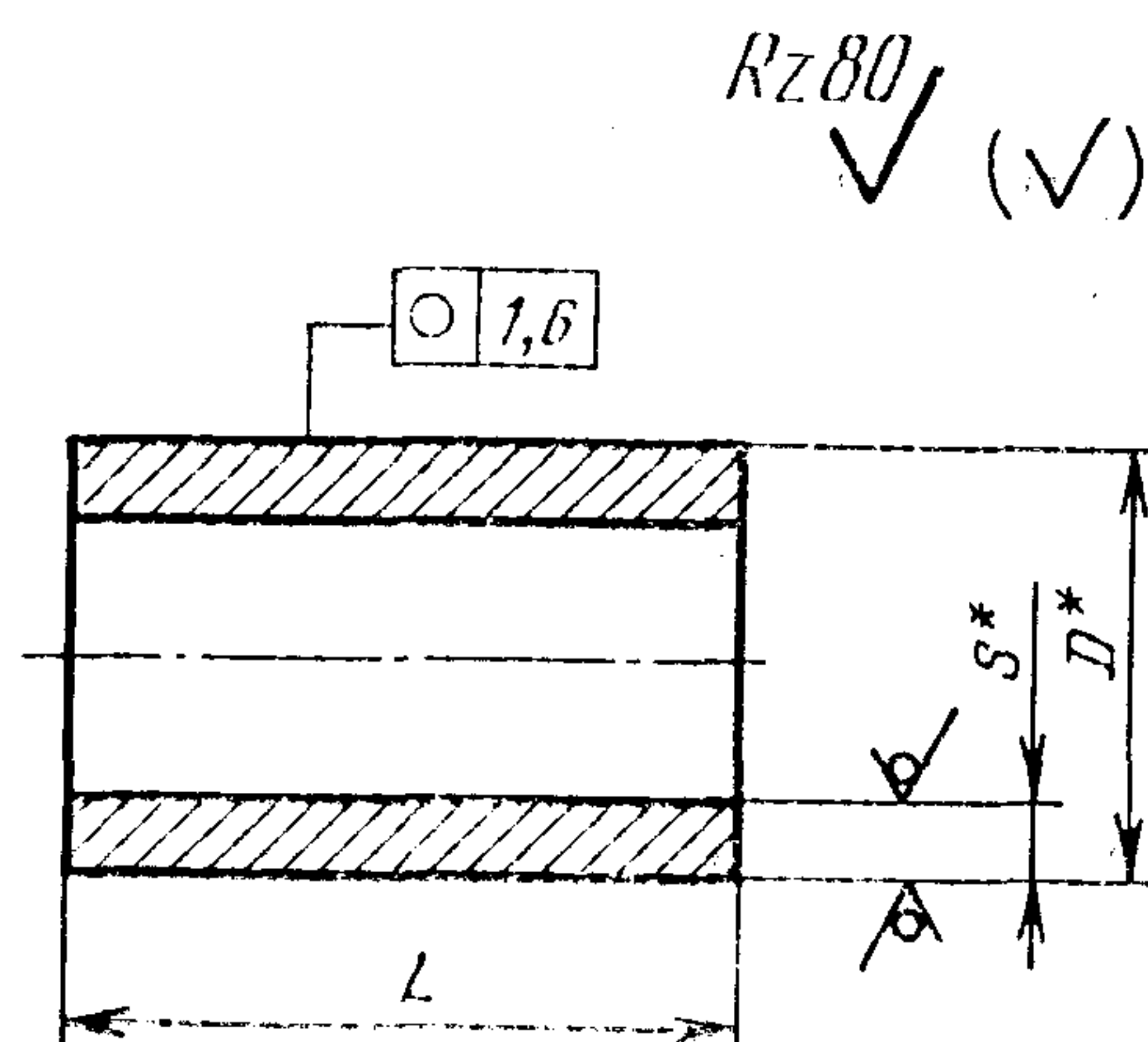
Издание официальное



© Издательство стандартов, 1992
Переиздание с изменениями

Настоящий стандарт не может быть полностью или частично воспроизведен, тиражирован и распространен без разрешения Госстандарта СССР

Тип 1



* Размеры для справок.

Черт. 1

Таблица 1

Размеры, мм

D	Применяемость	L		s	Масса 1000 шт., кг \approx
		Номиц.	Пред. откл.		
6		8	-0,9	1,00	0,350
		10		0,75	0,360
8		10	-1,1	1,00	0,620
		12		0,680	

Примечание. Допускается применение трубы диаметром 6 мм и длиной 10 мм из стали марки 12X18H10T со стенкой толщиной в пределах от 0,4 до 1,00 мм.

Пример условного обозначения пломбы типа 1, $D=6$ мм, $L=10$ мм, из сплава марки АД1М без покрытия:

Пломба 1—6×10—АД1М ГОСТ 18677—73

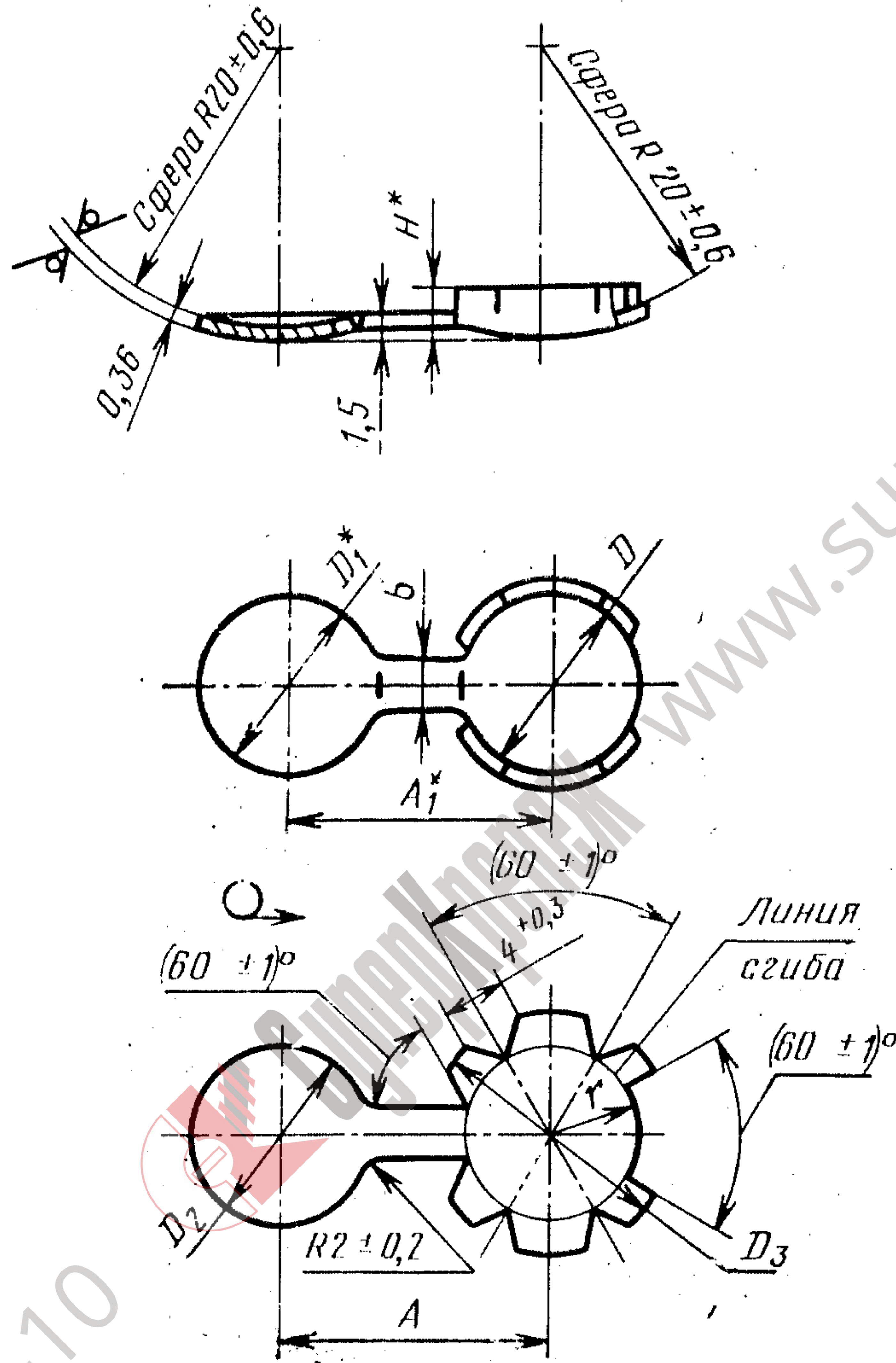
То же, из сплава марки АД1М с покрытием 10:

Пломба 1—6×10—АД1М—10 ГОСТ 18677—73

То же, из стали марки 12X18H10T без покрытия:

Пломба 1—6×10—12X18H10T ГОСТ 18677—73

Тип 2

Rz40
✓ (✓)

* Размеры для справок.

Черт. 2

Таблица 2

Размеры, мм

$D_{+0,7}$	Применяемость	D_1	$D_2_{-0,43}$	$D_3_{-0,52}$	$r_{\pm 0,5}$	$A_{\pm 0,6}$	A_1	H	$b_{-0,48}$	Масса 1000 шт., кг
14		13,5	13,5	19	7,2	20	20	3,3	4	1,27
16		15,5	15,5	25	8,2	22	22	5,0	5	2,05

С. 4 ГОСТ 18677—73

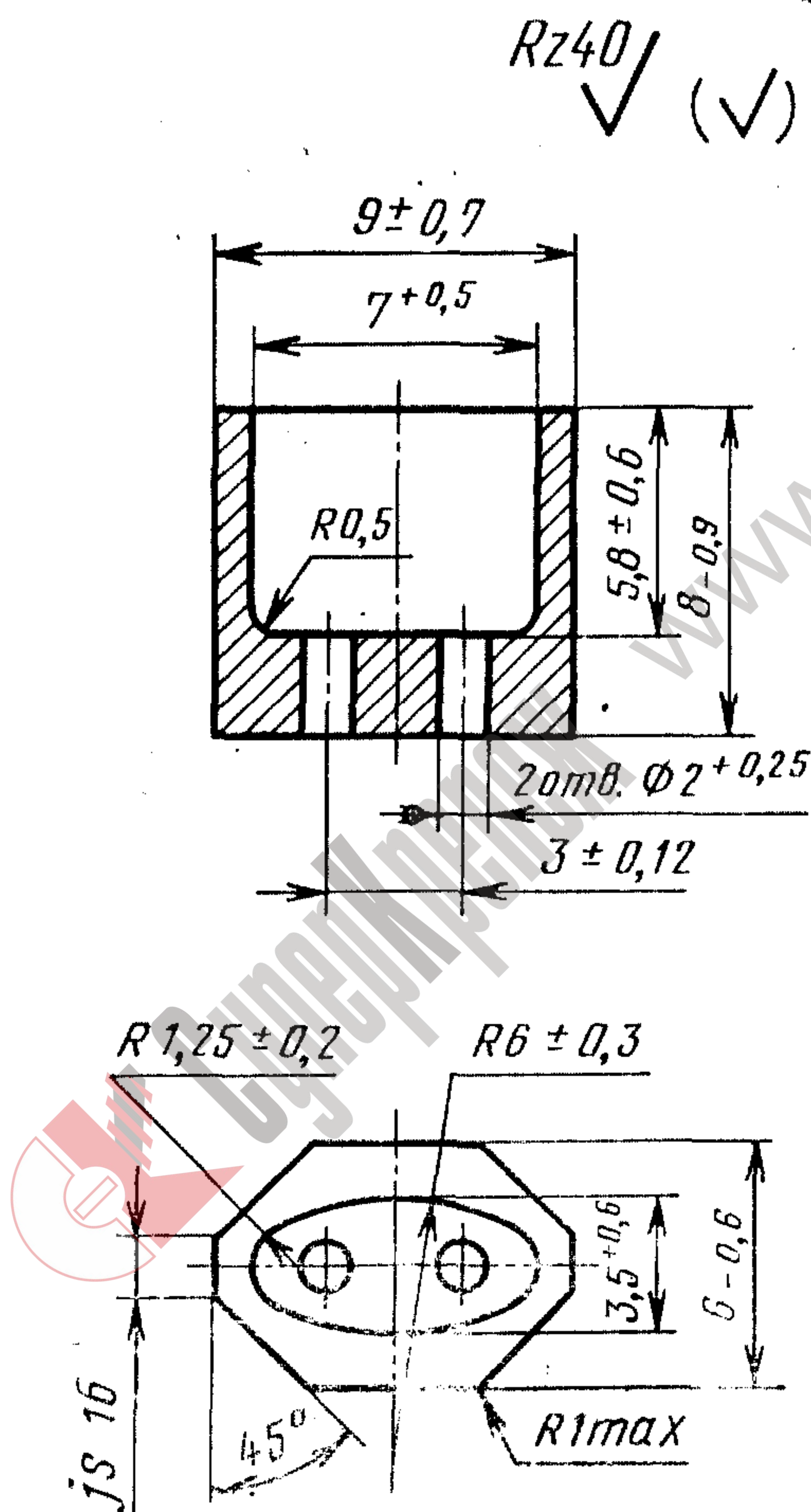
Пример условного обозначения пломбы типа 2, $D=16$ мм, из черной жести:

Пломба 2—16 ГОСТ 18677—73

То же, из белой жести (1):

Пломба 2—16—1 ГОСТ 18677—73

Тип 3



Черт. 3

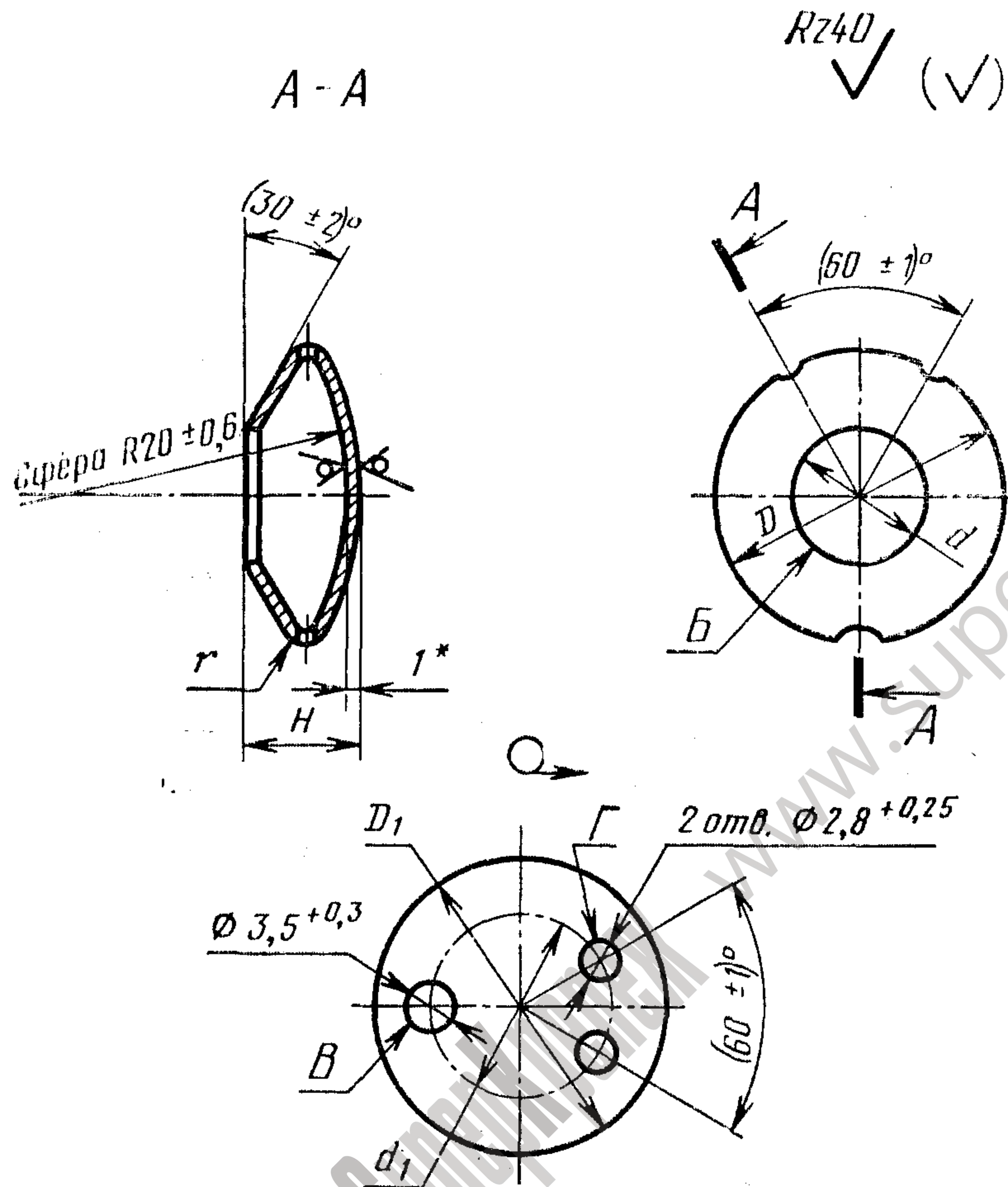
Пример условного обозначения пломбы типа 3, из сплава марки АД1М без покрытия:

Пломба 3—АД1М ГОСТ 18677—73

То же, с покрытием 10:

Пломба 3—АД1М—10 ГОСТ 18677—73

Тип 4



* Размер для справок.

Черт. 4

Таблица 3

Размеры, мм

$D_{-0.7}$	Применяемость	$D_1 \pm 0.5$	d	$d_1 \pm 0.5$	$r \pm 0.3$	H		Масса 1000 шт., кг ≈
						Номин.	Пред. откл.	
12		17,5	6	12	1,9	5	±0,4	0,65
18		29	8	18	2,5	8	±0,5	1,65

Примечания:

1. Допускается огранка отверстия Б, образующаяся при штамповке.
2. Допускается разворот кромок после штамповки на отверстиях В и Г.

С. 6 ГОСТ 18677—73

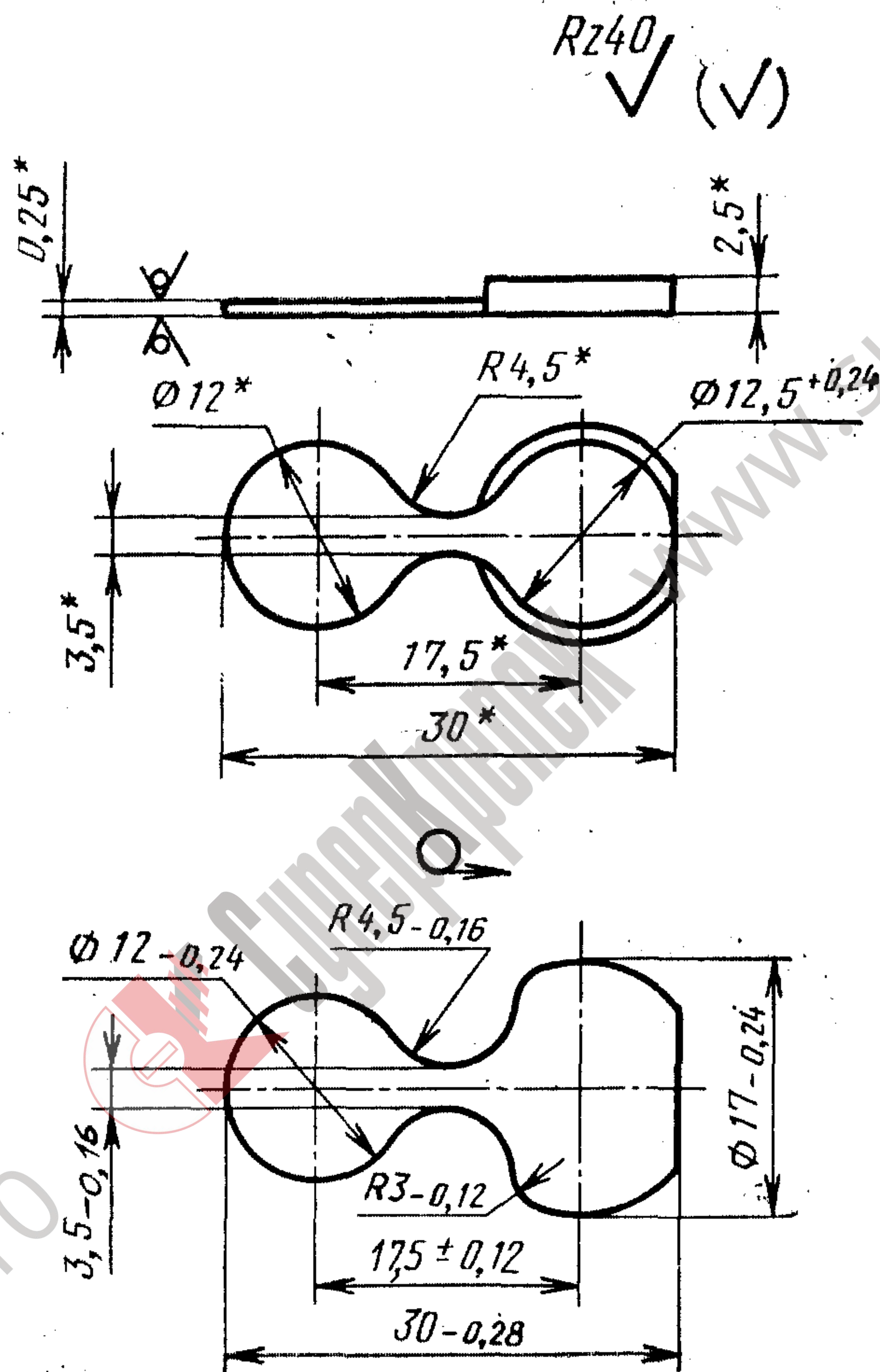
Пример условного обозначения пломбы типа 4, $D=18$ мм, из сплава марки АД1М без покрытия:

Пломба 4—18—АД1М ГОСТ 18677—73

То же, с покрытием 10:

Пломба 4—18—АД1М—10 ГОСТ 18677—73

Тип 5



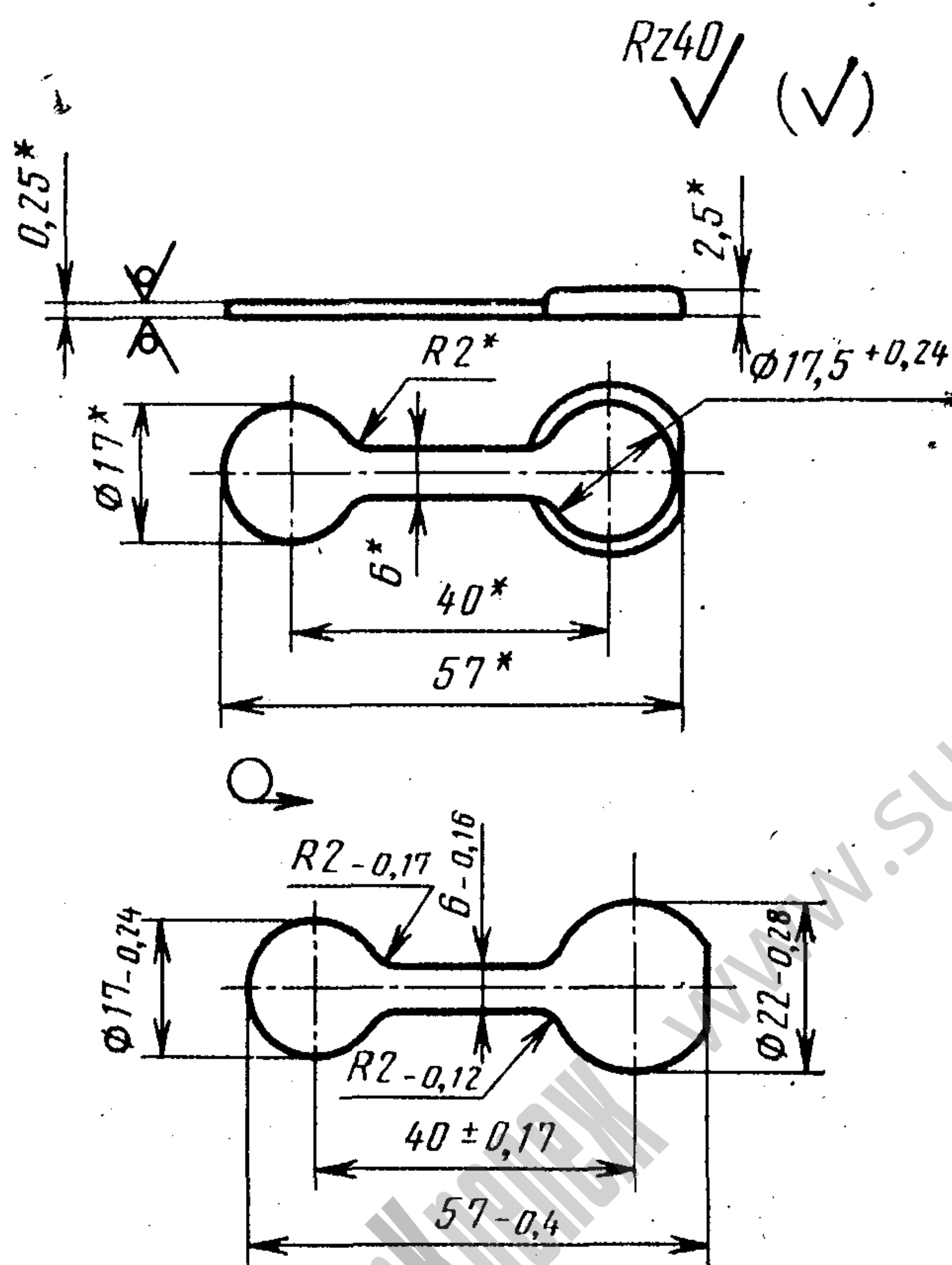
* Размеры для справок.

Черт. 4а

Пример условного обозначения пломбы типа 5 из жести ГГЖР-25—11:

Пломба 5—ГГЖР-25—11 ГОСТ 18677—73

Тип 6



* Размеры для справок.

Черт. 46

Пример условного обозначения пломбы типа 6 из жести ГГЖР-25—И:

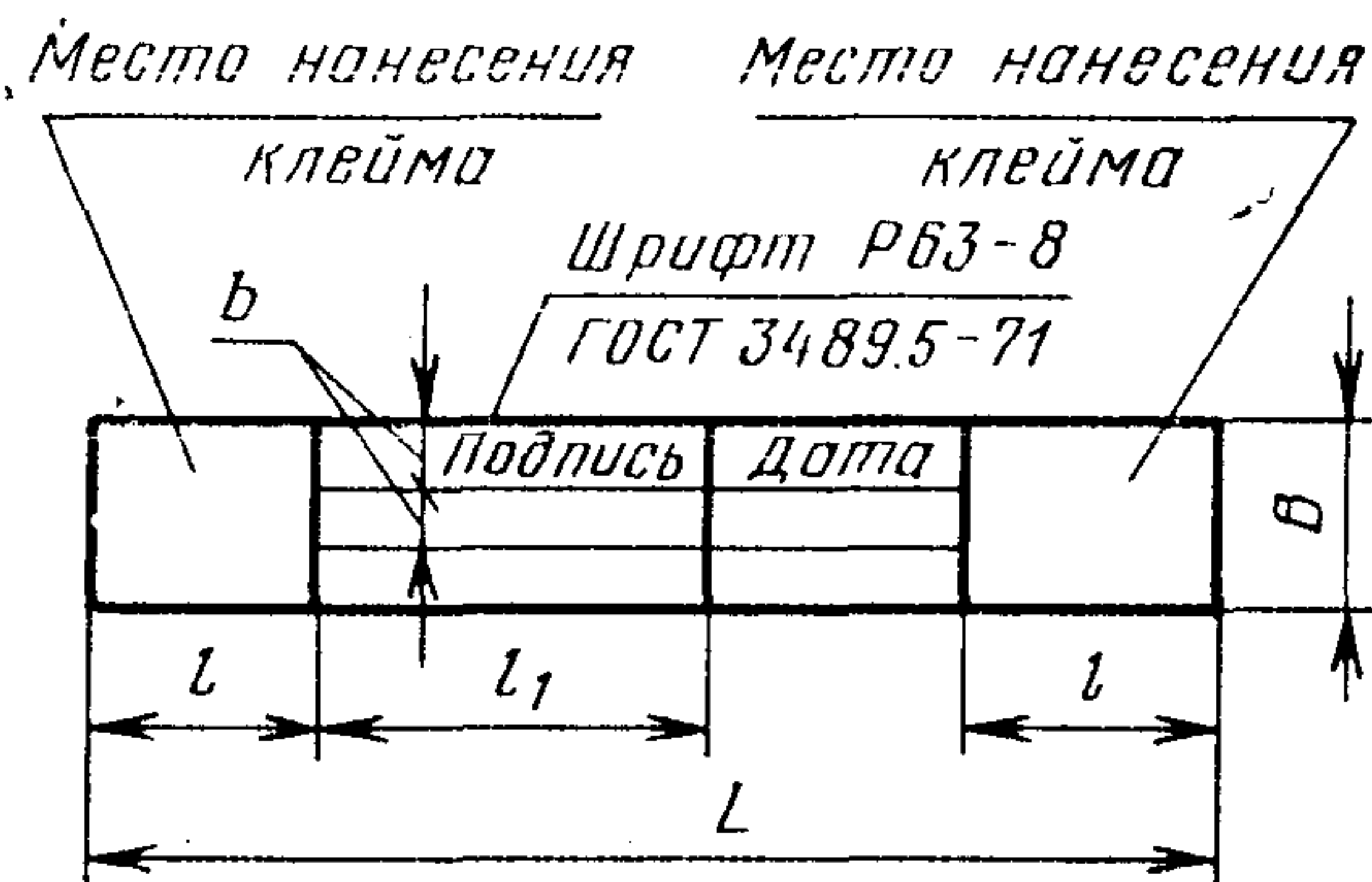
Пломба 6—ГГЖР-25—11 ГОСТ 18677—73

(Измененная редакция, Изм. 1, 2, 5).

5. Масса 1000 шт. пломб типа 3 приблизительно равна 0,8 кг.

6. Конструкция и размеры бумажных пломб должны соответствовать указанным на черт. 5 и в табл. 4.

Тип 7



Черт. 5

Таблица 4

<i>B</i>	Применяемость	<i>L</i>	<i>l</i>	<i>l₁</i>	<i>b</i>
10		36	8	10	3,0
		40			
14		50	12	14	4,5
		60	14	18	
		90	20	30	

Пример условного обозначения пломбы типа 7, $B=14$ мм, $L=90$ мм:

Пломба 7—14×90 ГОСТ 18677—73

(Измененная редакция, Изм. № 1, 2, 3).

7. Пломбы должны изготавливаться из материалов, указанных в табл. 5.

Таблица 5

Тип пломбы	Материал	Замена материала
1	Трубы круглые отожженные из сплава марки АД1М — по ГОСТ 18475—82	Трубы круглые отожженные из сплавов марок АМцМ, АМг1М, АВМ — по ГОСТ 18475—82 Труба из стали марки 12Х18Н10Т — по ГОСТ 9941—81
2	Жесть черная ГЧЖ-2, № 36 — по нормативно-технической документации, утвержденной в установленном порядке	Жесть белая ГГЖР, №№ 28, 32, 36 по нормативно-технической документации, утвержденной в установленном порядке
3	Лист АД1М толщиной 2,5 мм — по ГОСТ 21631—76	—
4	Лист АД1М толщиной 1 мм — по ГОСТ 21631—76	Лист АД1М толщиной 0,8 мм по ГОСТ 21631—76
5, 6	Жесть белая ГГЖР-25—11 — по нормативно-технической документации, утвержденной в установленном порядке, ГЖР и ЭЖР — по ГОСТ 13345—85	Жесть белая ГГЖК-25—11 — по нормативно-технической документации, утвержденной в установленном порядке, ГЖК и ЭЖК — по ГОСТ 13345—85
7	Бумага К-120 цвета натурального волокна — по ГОСТ 23436—83	—

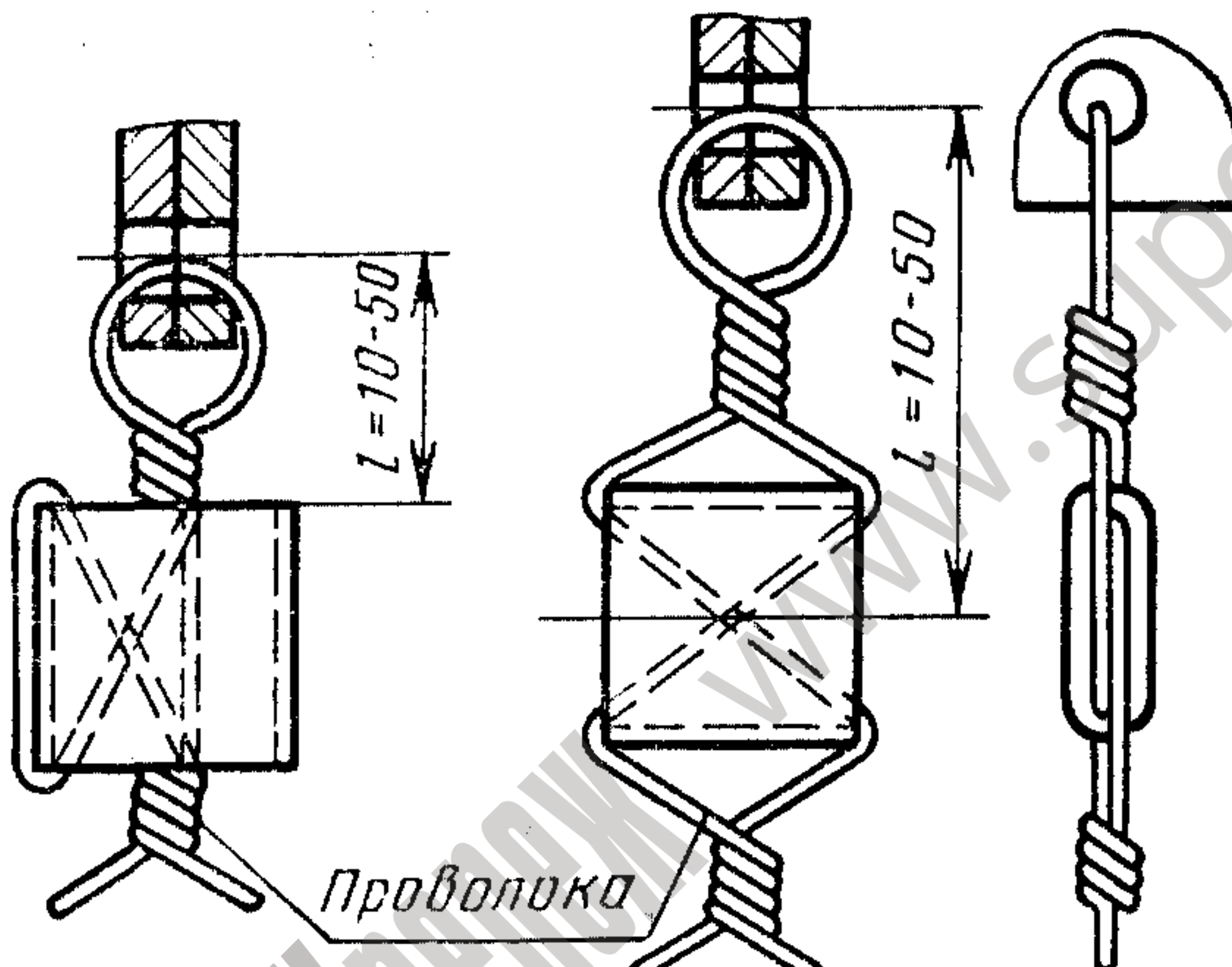
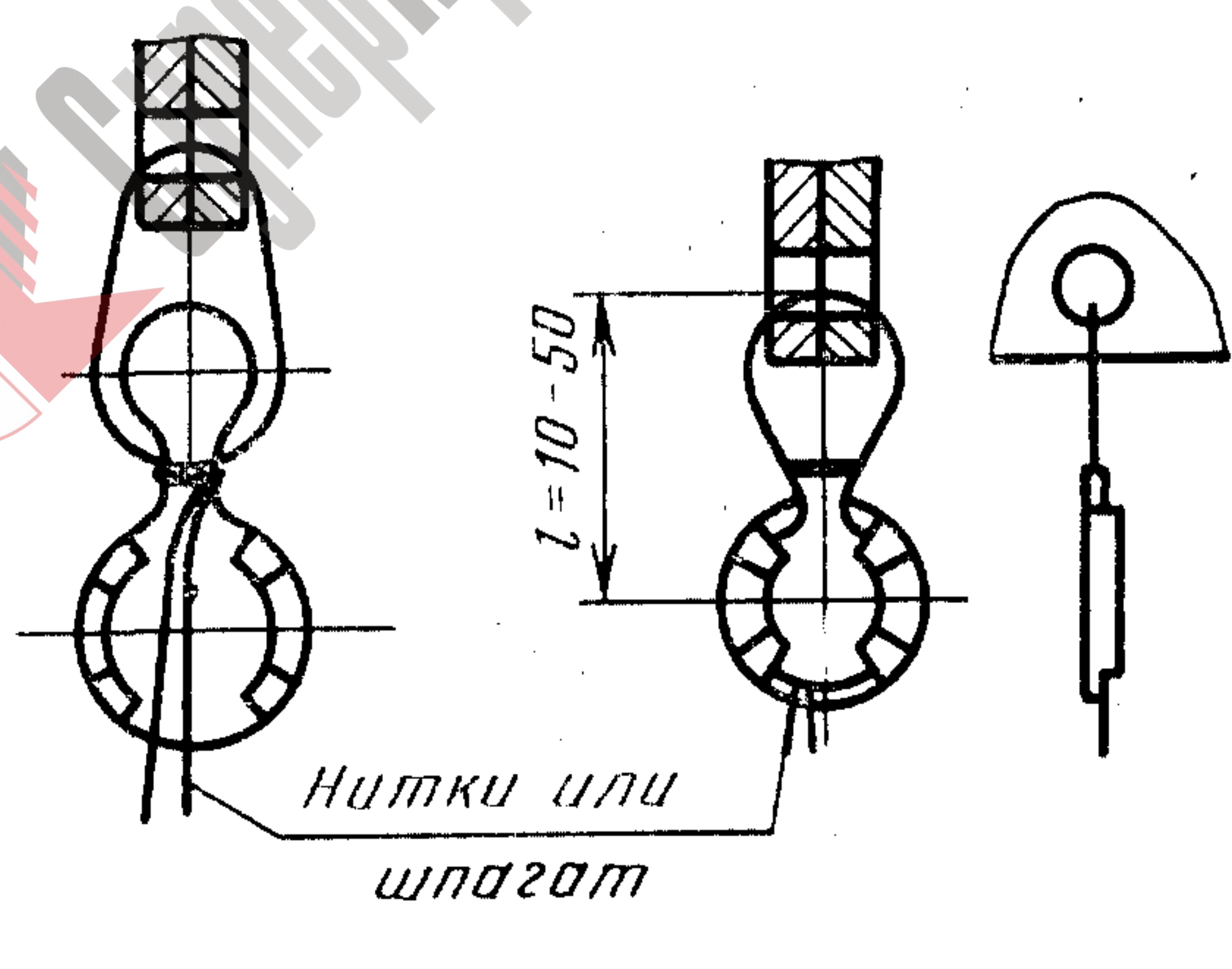
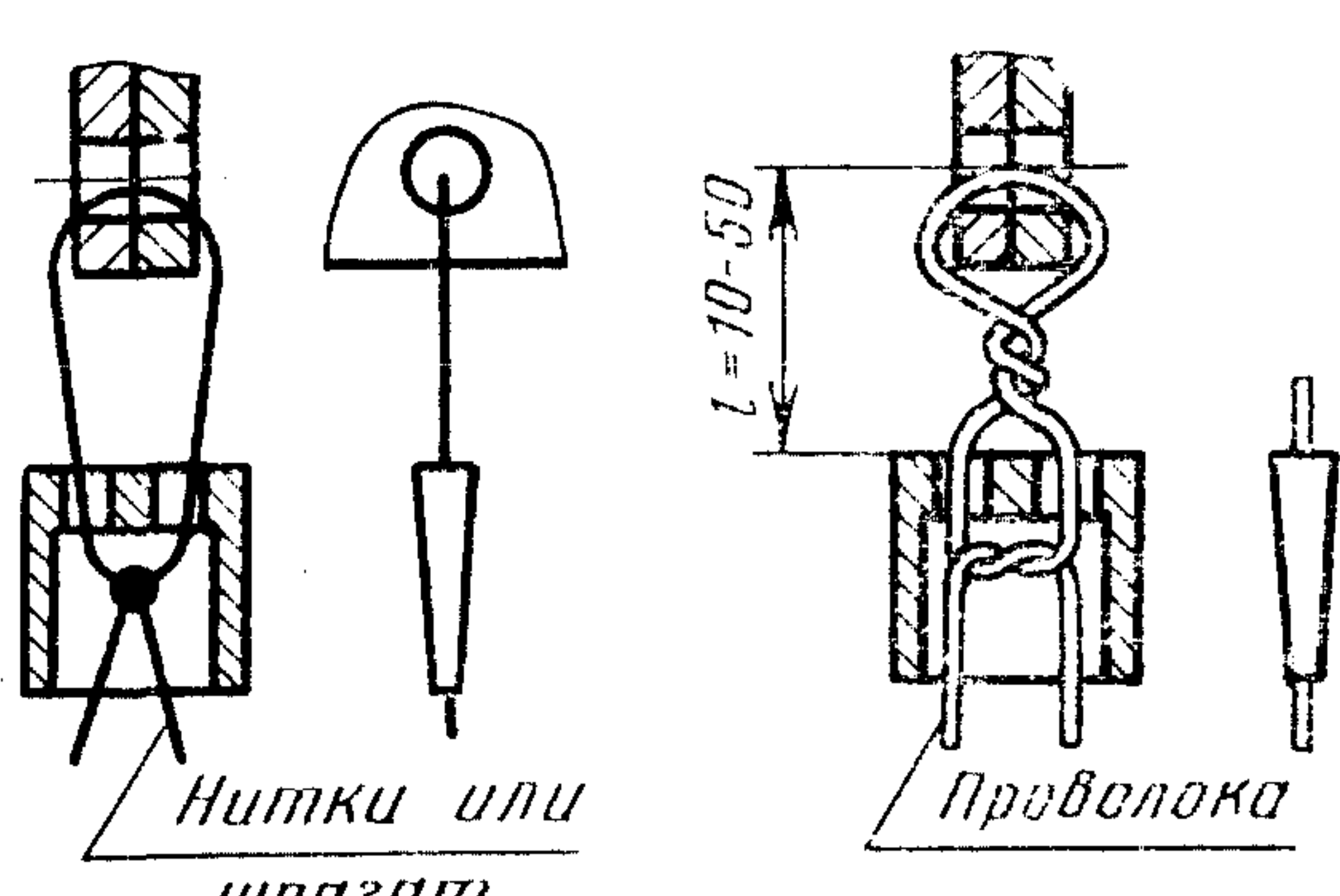
Примечание. При изготовлении пломб типа 1 холодной высадкой допускается применение проволоки из материала АД1 по ГОСТ 14838—78.

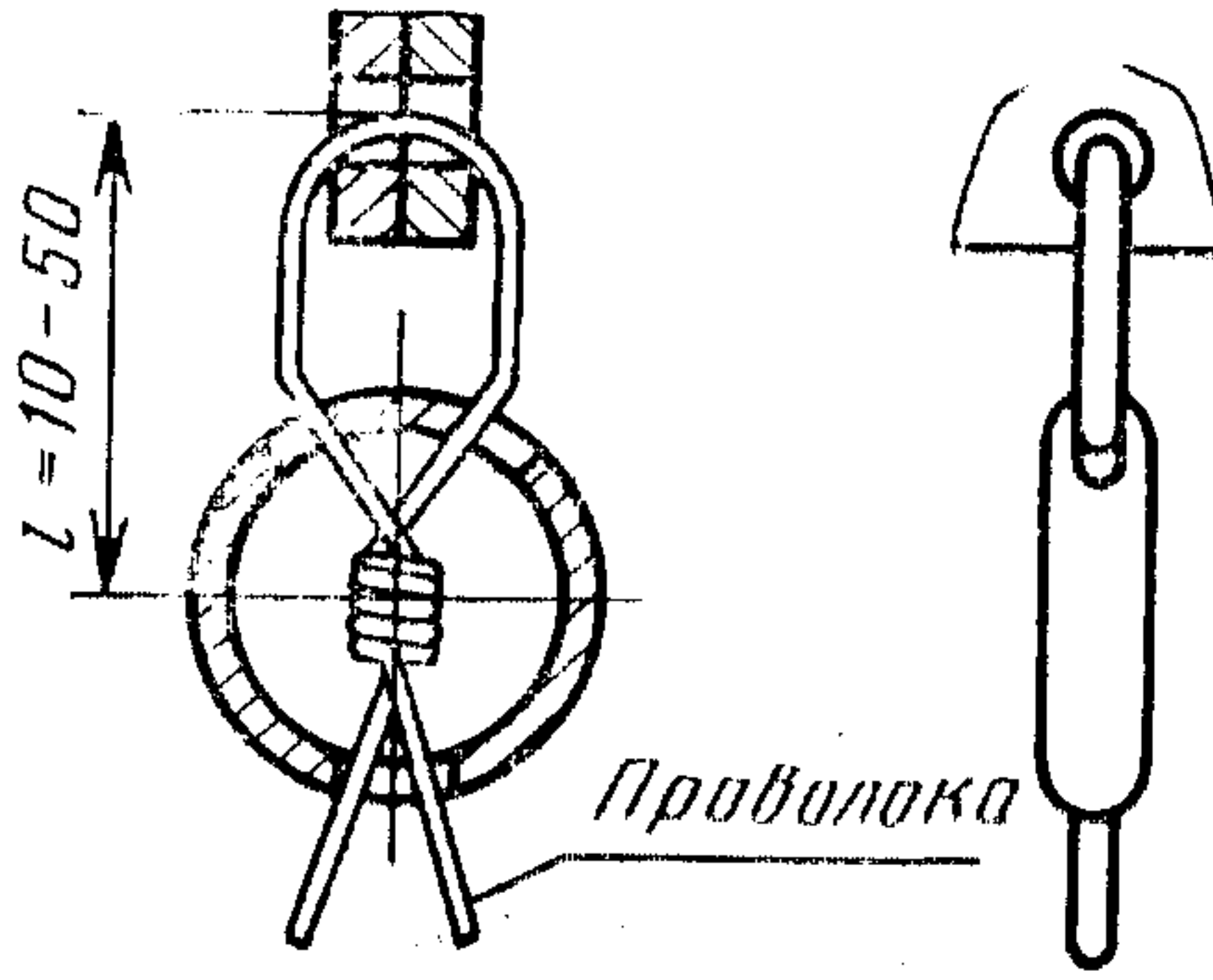
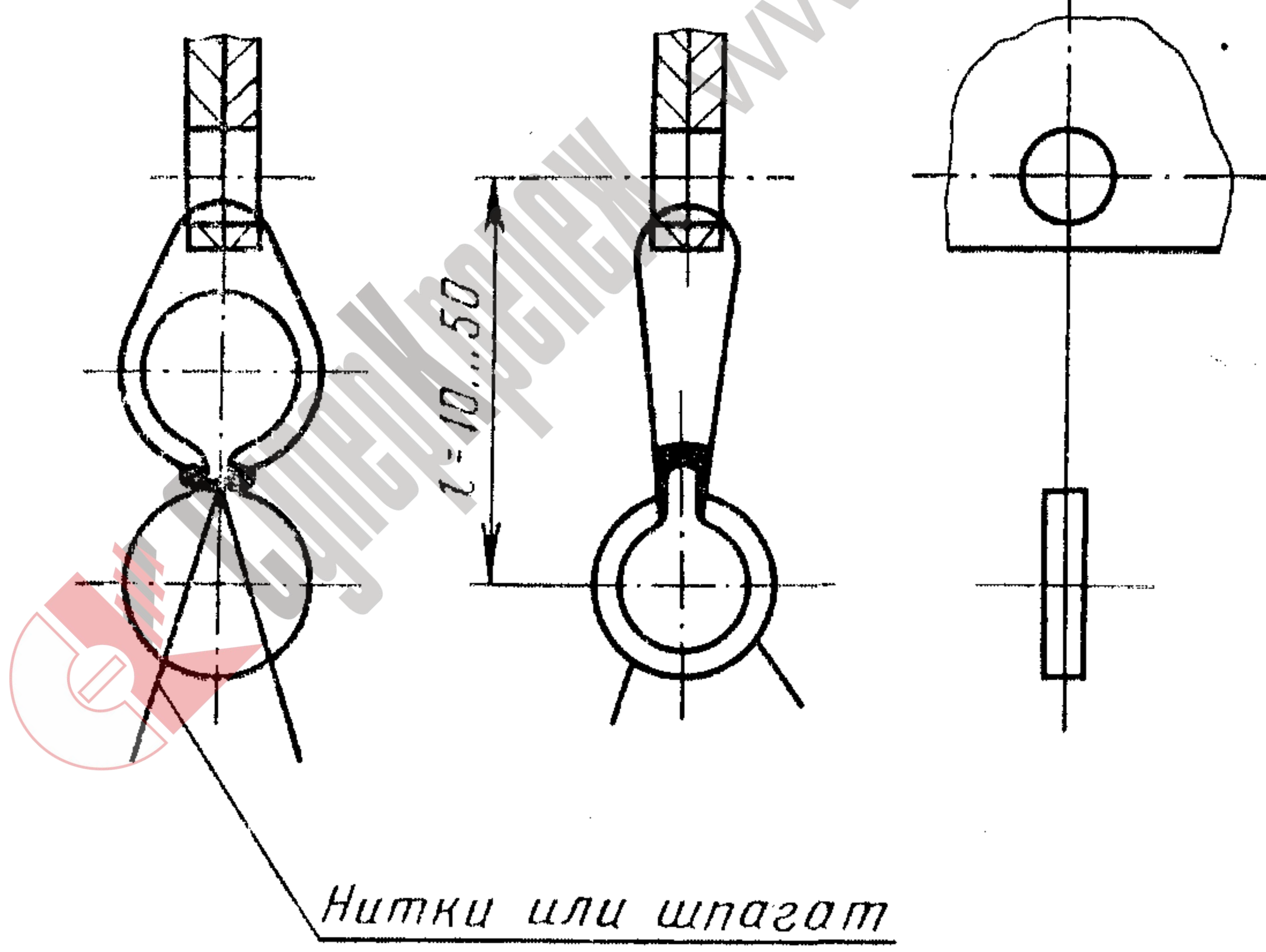
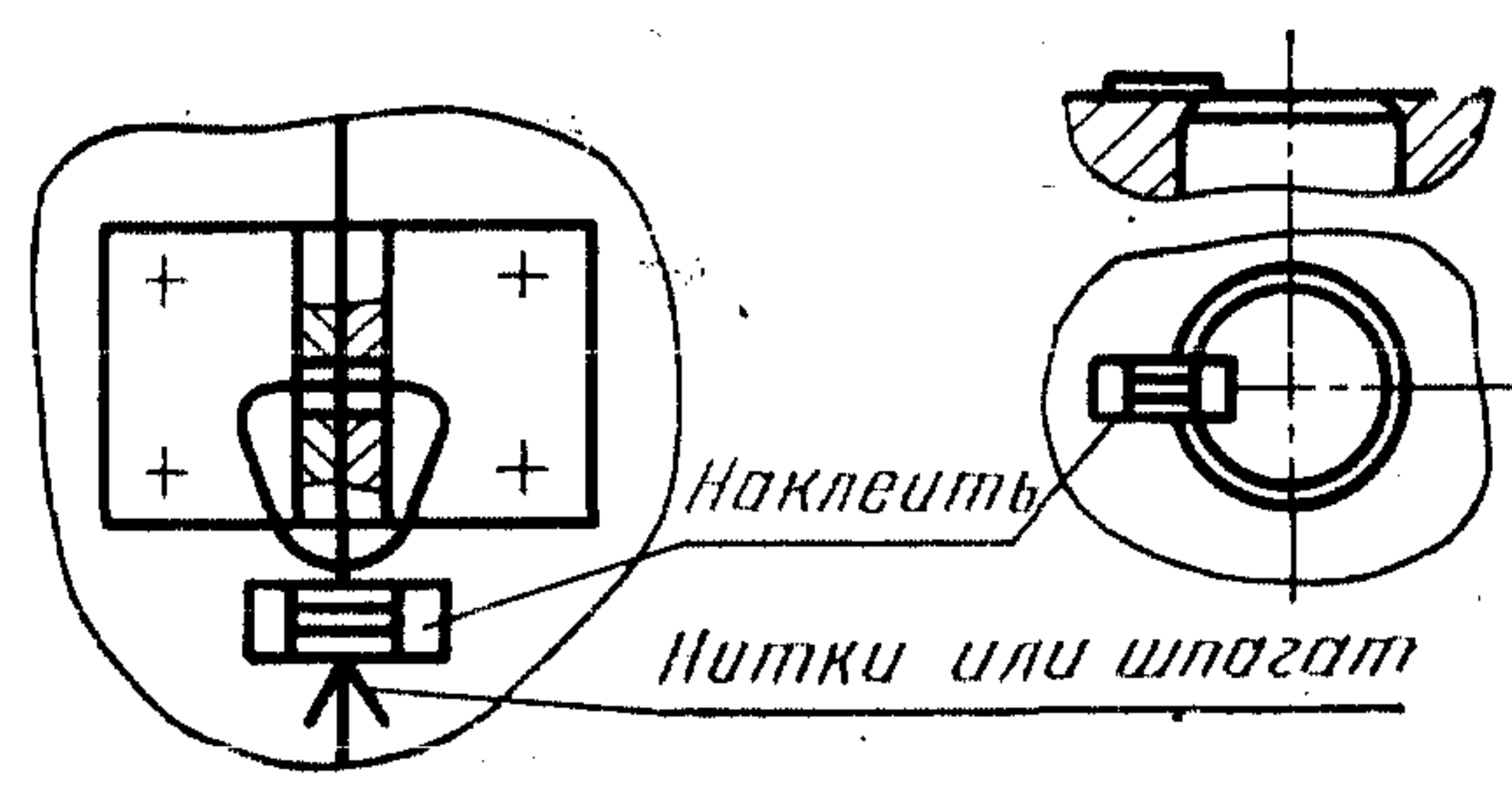
(Измененная редакция, Изм. № 1, 2, 4, 5).

8. Остальные технические требования — по ГОСТ 18680—73.

ПРИЛОЖЕНИЕ
Рекомендуемое

Примеры способов пломбирования
металлическими и бумажной пломбами

Тип пломбы	Пример пломбирования
1	 <p>Проволока</p>
2	 <p>Нитки или шпагат</p>
3	 <p>Нитки или шпагат</p> <p>Проволока</p>

Тип пломбы	Пример пломбирования
4	
5, 6	
7	

(Измененная редакция, Изм. № 1).