

**ГАЙКИ ШЕСТИГРАННЫЕ
КЛАССА ТОЧНОСТИ А**
Конструкция и размеры

 Hexagon nuts, product grade A.
Construction and dimensions

**ГОСТ
5927—70**
(СТ СЭВ 3680—82)

ОКП 12 8300

Дата введения **01.01.72**в части размера «под ключ» $S = 13$ мм**01.01.73**

1. Настоящий стандарт распространяется на шестигранные гайки класса точности А с диаметром резьбы от 1 до 48 мм.

Стандарт полностью соответствует СТ СЭВ 3680—82.

(Измененная редакция, Изм. № 4).

2. Конструкция и размеры гаек должны соответствовать указанным на чертеже и в таблице.

(Измененная редакция, Изм. № 3, 4, 6, 7).

3. Резьба — по ГОСТ 24705.

(Измененная редакция, Изм. № 2, 4, 5).

3а. Не установленные настоящим стандартом допуски размеров, отклонений формы и расположения поверхностей и методы контроля — по ГОСТ 1759.1.

3б. Допустимые дефекты поверхности гаек и методы контроля — по ГОСТ 1759.3.

3а, 3б. **(Введены дополнительно, Изм. № 5).**

4. Допускается по соглашению между изготовителем и потребителем изготавливать гайки с номинальным диаметром резьбы от 36 до 48 мм с шагом резьбы 2 мм.

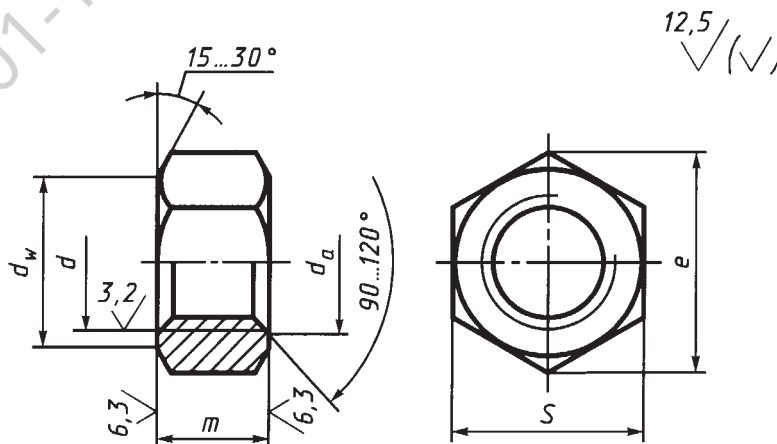
(Измененная редакция, Изм. № 2, 5).

5. Технические требования — по ГОСТ 1759.0.

6. **(Исключен, Изм. № 2).**

7. Масса гаек указана в приложении 1.

8. **(Исключен, Изм. № 4).**



мм

Номинальный диаметр резьбы d	(1)	(1,4)	1,6	2	2,5	3	(3,5)	4	5	6	8	10	12	(14)	16	(18)	20	(22)	24	(27)	30	36	42	48
	крупный	0,25	0,30	0,35	0,40	0,45	0,5	0,6	0,7	0,8	1	1,25	1,5	1,75	2	2,5	3	3,5	4	4,5	5			
мелкий						—					1	1,25				1,5			2			3		
Размер «под ключ» S		3,2		4	5	5,5	6	7	8	10	13	16	18	21	24	27	30	34	36	41	46	55	65	75
Диаметр описанной окружности e , не менее		3,4		4,3	5,5	6	6,6	7,7	8,8	11,1	14,4	17,8	20,0	23,4	26,8	30,1	33,5	37,7	40,0	45,6	51,3	61,3	72,6	83,9
d_d	не менее	1,0	1,4	1,6	2,0	2,5	3	3,5	4,0	5,0	6,0	8,0	10	12	14	16	18	22	24	27	30	36	42	48
	не более	1,15	1,61	1,84	2,30	2,9	3,45	4,00	4,60	5,75	6,75	8,75	10,8	13,0	15,1	17,3	19,4	21,6	23,8	25,9	29,2	32,4	38,9	45,40
d_w , не менее		2,90		3,60	4,50	5,00	5,40	6,30	7,20	9,00	11,7	14,6	16,6	19,6	22,5	25,3	28,2	31,7	33,6	38,4	43,1	51,5	61,0	70,5
Высота t		1,0	1,3	1,6	2,0	2,4	2,8	3,2	4,7	5,2	6,8	8,4	10,8	12,8	14,8	16,4	18,0	19,8	21,5	23,6	25,6	31,0	34,0	38,0

П р и м е ч а н и я:

1. Размеры гаек, заключенные в скобки, применять не рекомендуется.
2. Допускается изготавливать гайки с размерами, указанными в приложении 2.
3. Допускается изготавливать гайки с номинальной высотой m не менее $0,8d$ и предельными отклонениями по ГОСТ 1759.1 при условии соблюдения требований ГОСТ 1759.5.

П р и м е р условного обозначения гайки с диаметром резьбы $d=12$ мм, с размером «под ключ» $S=18$ мм, с крупным шагом резьбы с полем допуска 6Н, класса прочности 6, из стали марки А12, без покрытия:

Гайка М12—6Н.5 (S18) ГОСТ 5927—70

То же, с крупным шагом резьбы с полем допуска 6Н, класса прочности 6, из стали марки А12, без покрытия:

Гайка М12—6Н.6.А (S18) ГОСТ 5927—70

То же, с размером «под ключ» $S=19$ мм, с мелким шагом резьбы с полем допуска 6Н, класса прочности 12, из стали марки 40Х, с покрытием 01 толщиной 6 мкм:

Гайка М12-1,25—6Н.12.40Х.016 ГОСТ 5927—70

Масса стальных гаек с крупным шагом резьбы

Номинальный диаметр резьбы d , мм	Теоретическая масса 1000 шт. гаек, кг \approx	Номинальный диаметр резьбы d , мм	Теоретическая масса 1000 шт. гаек, кг \approx	Номинальный диаметр резьбы d , мм	Теоретическая масса 1000 шт. гаек, кг \approx
1	0,062	5	1,440	20	71,44
1,4	0,057	6	2,573	22	103,15
1,6	0,074	8	5,548	24	122,87
2	0,141	10	10,220	27	175,28
2,5	0,272	12	15,670	30	242,54
3	0,377	14	25,33	36	416,78
3,6	0,497	16	37,61	42	623,88
4	0,800	18	53,27	48	956,20

Для определения массы гаек из других материалов значения массы, указанные в таблице, следует умножить на коэффициенты: 0,356 — для алюминиевого сплава; 1,080 — для латуни.

ПРИЛОЖЕНИЕ 1. (Измененная редакция, Изм. № 3, 6).

Размеры в мм

Номинальный диаметр резьбы d	10	12	14	22
Размер «под ключ» S	17	19	22	32
Диаметр описанной окружности e , не менее	18,9	21,1	24,5	35,7
d_w , не менее	15,6	17,4	20,6	30,0
Теоретическая масса 1000 шт. гаек с крупным шагом резьбы, кг \approx	12,06	18,40	28,91	85,67

ПРИЛОЖЕНИЕ 2. (Введено дополнительно, Изм. № 6; измененная редакция, Изм. № 7).